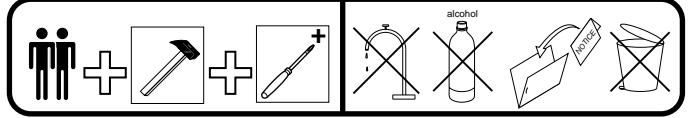
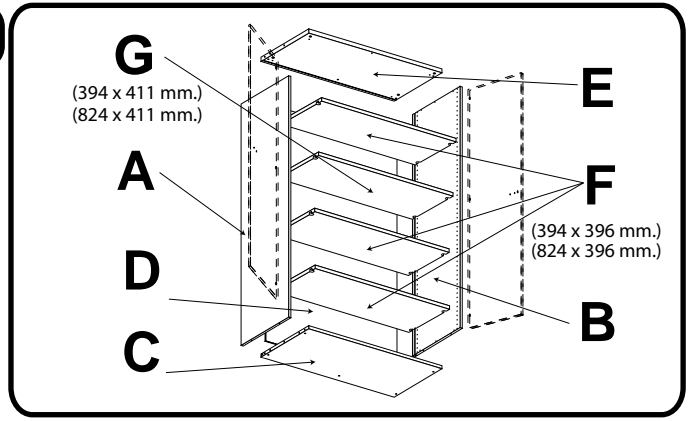
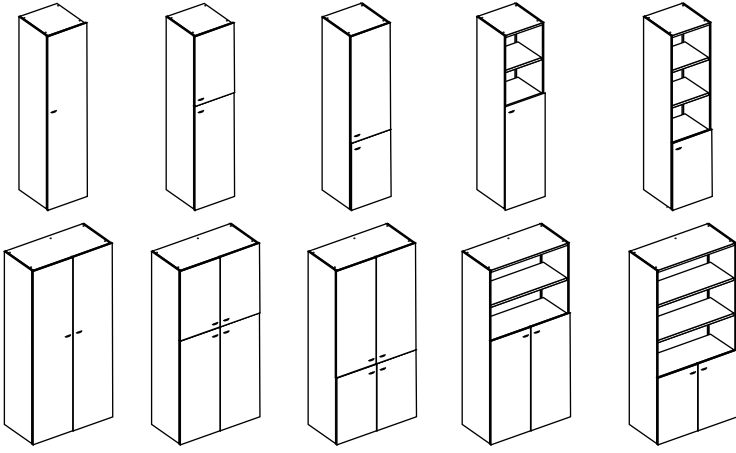
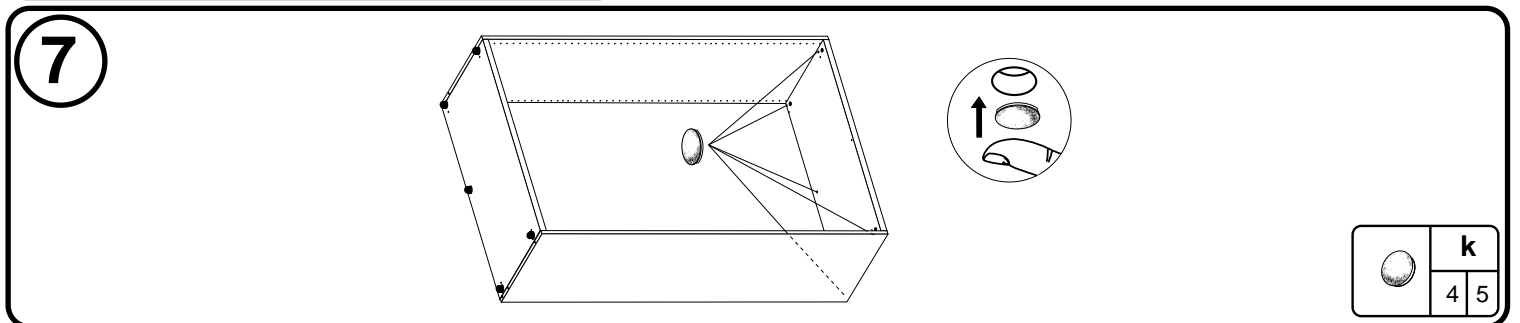
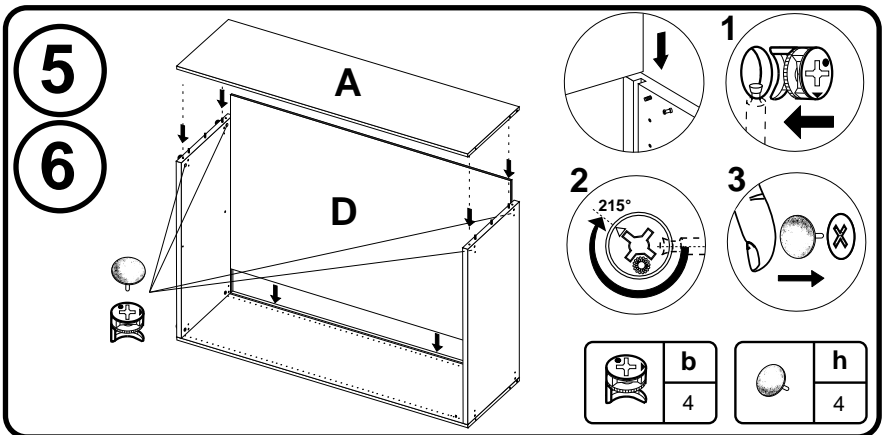
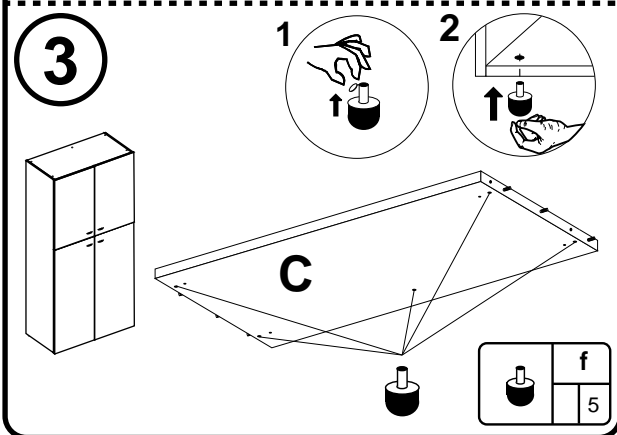
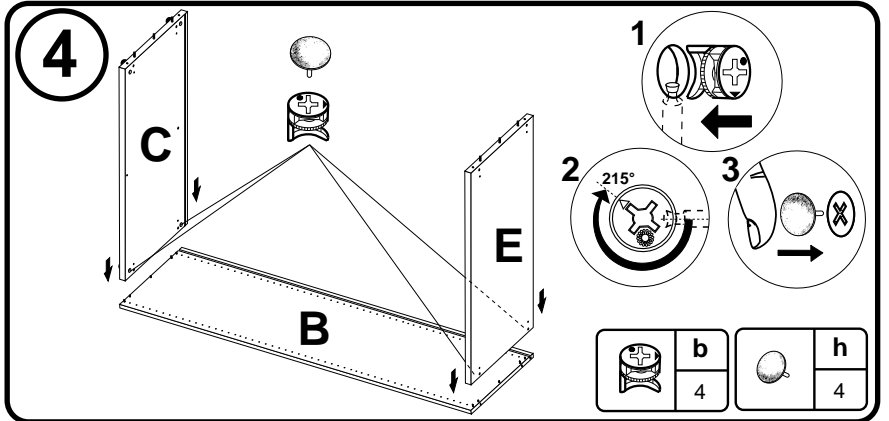
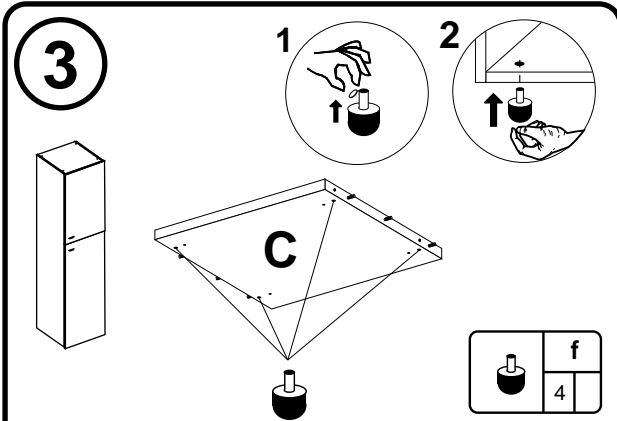
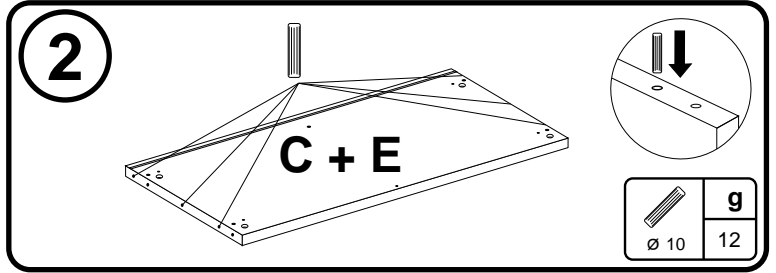
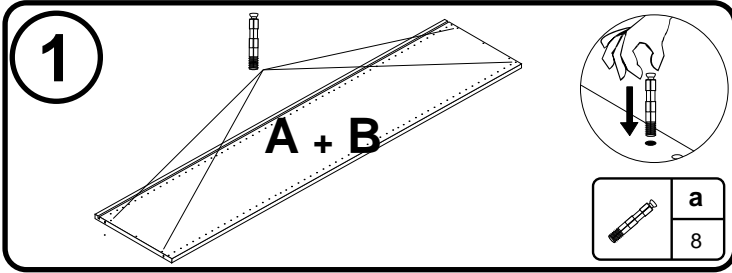
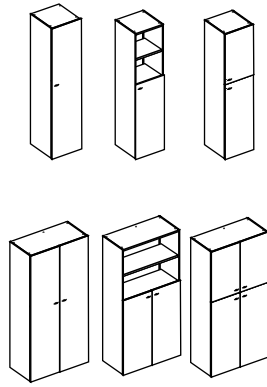


# N° 8FI09901



	a		b		c		d		e		f		g		h		k		j		m	
	8		8	4x16	16		12		4		4 5		ø 10	12		8		4 5		6		4





**8**

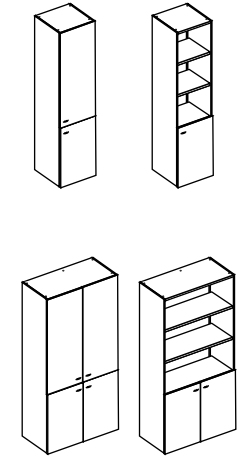
1263 mm. (G)

1263 mm. (G)

**9**

(F)

(F)



**8**

815 mm. (G)

815 mm. (G)

	c
4x16	4

	e
	4

**9**

(F)

(F)

	c
4x16	12

	d
	12

**10**

1263 mm.

815 mm.

**11**

F x 3

**12**

	j
	6

**13**

	m
	4