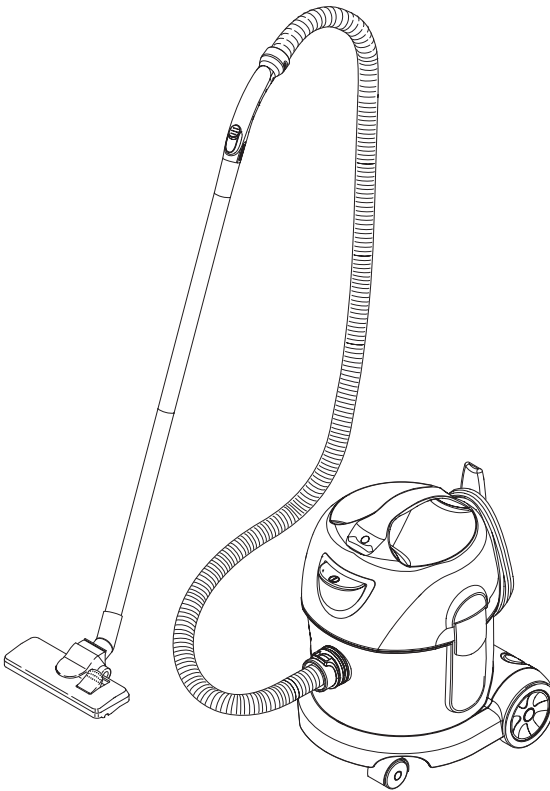


**T 7/1**  
**T 10/1**

Deutsch	2
English	2
Français	2
Italiano	2
Nederlands	2
Español	2
Português	2
Dansk	3
Norsk	3
Svenska	3
Suomi	3
Ελληνικά	3
Türkçe	3
Русский	3
Magyar	4
Čeština	4
Slovenščina	4
Polski	4
Românește	4
Slovenčina	4
Hrvatski	4
Srpski	5
Български	5
Eesti	5
Latviešu	5
Lietuviškai	5
Українська	5



## Deutsch



Lesen Sie vor der ersten Benutzung Ihres Gerätes diese Betriebsanleitung und handeln Sie danach. Bewahren Sie diese Betriebsanleitung für späteren Gebrauch oder für Nachbesitzer auf.

Vor erster Inbetriebnahme Sicherheitshinweise Nr. 5.956-249 unbedingt lesen!

Dieses Gerät ist für den gewerblichen Gebrauch geeignet, z.B. in Hotels, Schulen, Krankenhäusern, Fabriken, Läden, Büros und Vermietergeschäften.

## English



Please read and comply with these instructions prior to the initial operation of your appliance. Retain these operating instructions for future reference or for subsequent possessors.

Before first start-up it is definitely necessary to read the safety indications Nr. 5.956-249! This appliance is suited for the commercial use, e.g. in hotels, schools, hospitals, factories, shops, offices, and rental companies.

## Français



Lisez attentivement ce mode d'emploi avant la première utilisation de l'appareil et respectez les conseils y figurant. Conservez ce mode d'emploi pour une utilisation ultérieure ou un éventuel repreneur de votre matériel. Avant la première mise en service, vous devez impérativement avoir lu les consignes de sécurité N° 5.956-249 !

Cet appareil convient à un usage industriel, par exemple dans le cadre d'hôtels, d'écoles, d'hôpitaux, d'usines, de magasins, de bureaux et d'agences de location.

## Italiano



Prima di utilizzare l'apparecchio per la prima volta, leggere e seguire queste istruzioni per l'uso. Conservare le presenti istruzioni per l'uso per consultarle in un secondo tempo o per darle a successivi proprietari.

Prima di procedere alla prima messa in funzione leggere tassativamente le norma di sicurezza n. 5.956-249!

Questo apparecchio si adatta all'uso professionale, ad esempio in alberghi, scuole, ospedali, fabbriche, negozi e uffici.

## Nederlands



Gelieve vóór het eerste gebruik van uw apparaat deze gebruiksaanwijzing te lezen en ze in acht te nemen. Bewaar deze gebruiksaanwijzing voor later gebruik of voor eventuele volgende eigenaars.

Voor de eerste inbedrijfstelling veiligheidsinstructies nr. 5.956-249 in elk geval lezen! Dit apparaat is geschikt voor industrieel gebruik, zoals bijvoorbeeld in hotels, scholen, ziekenhuizen, fabrieken, winkels, kantoorgebouwen en verhuurkantoren.

## Español



Antes de poner en marcha por primera vez el aparato, lea el presente manual de instrucciones y siga las instrucciones que figuran en el mismo.

Conserve estas instrucciones para su uso posterior o para propietarios ulteriores.

¡Antes de la primera puesta en marcha lea sin falta las instrucciones de uso y las instrucciones de seguridad n.º 5.956-249!

Este aparato es apto para el uso en aplicaciones industriales, como en hoteles, escuelas, hospitales, fábricas, tiendas, oficinas y negocios de alquiler.

## Português



antes da primeira utilização deste aparelho leia o presente manual de instruções e proceda conforme o mesmo. Guarde estas instruções de serviço para uso posterior ou para o seguinte proprietário.

Antes de colocar em funcionamento pela primeira vez é imprescindível ler atentamente as indicações de segurança n.º 5.956-249!

Este aparelho destina-se ao uso industrial, p.ex. em hotéis, escolas, hospitais, fábricas, lojas, escritórios e lojas à exploração.

## Dansk



Læs denne brugsanvisning før første gangs brug af højtryksrensere og følg anvisningerne. Gem brugsanvisningen til senere brug eller til senere ejere.

Inden første ibrugtagelse skal betjeningsvejledningen og sikkerhedshenvisningerne nr. 5.956-249 læses!

Denne maskine er egnet til erhvervs-mæssig brug, f.eks. på hoteller, skoler, sygehuse, fabrikker, butikker, kontorer og udlejningsvirksomheder.

## Norsk



Les denne bruksveiledningen før apparatet tas i bruk første gang, og følg anvisningene. Oppbevar denne bruksveiledningen til senere bruk eller for annen eier.

Det er tvingende nødvendig å lese sikkerhetsinstruksene nr. 5.956-249 før maskinen settes i drift!

Denne maskinen egner seg til industrielt bruk, f.eks. i hoteller, skoler, sykehus, fabrikker, butikker, kontorer og utleiefirmaer.

## Svenska



Läs denna bruksanvisning före första användning och följ anvisningarna noggrant. Denna bruksanvisning ska förvaras för senare användning eller lämnas vidare om maskinen byter ägare.

Före första ibrugtagning måste Säkerhetsanvisningar nr. 5.956-249 läsas!

Denna maskin är lämpad för yrkesmässig användning, t.ex. på hotell, i skolor, på sjukhus och fabriker, i butiker, på kontor och av uthyrningsfirmor.

## Suomi



Lue käyttöohje ennen laitteen ensimmäistä käyttöä ja toimi sen mukaan. Säilytä tämä käyttöohje myöhempää käyttöä tai myöhempää omistajaa varten.

Turvaohje nro 5.956-249 on ehdottomasti luettava ennen laitteen ensimmäistä käyttöä!

Tämä laite soveltuu ammattimaiseen käyttöön, esim. hotelleissa, kouluissa, sairaaloissa, tehtaissa, kaupoissa, toimistoissa ja välittäjäliikkeissä.

## Ελληνικά



Πριν από την πρώτη χρήση της συσκευής διαβάστε τις οδηγίες λειτουργίας και ενεργήστε βάσει αυτών. Φυλάξτε τις παρούσες οδηγίες λειτουργίας για μελλοντική χρήση ή για τον επόμενο κάτοχο της συσκευής.

Πριν από την πρώτη χρήση διαβάστε οπωσδήποτε τις υποδείξεις ασφαλείας αρ. 5.956-249!

Η συσκευή αυτή προορίζεται για επαγγελματική χρήση, π.χ. σε ξενοδοχεία, σχολεία, νοσοκομεία, εργοστάσια, καταστήματα, γραφεία και εταιρείες ενοικιάσεως.

## Türkçe



Cihazınızı ilk defa kullanmadan önce bu kullanım kılavuzunu okuyup buna göre davranınız. Bu kullanım kılavuzunu, daha sonra tekrar kullanmak ya da cihazın sonraki kullanıcılarına iletmek üzere saklayın. İlk kullanımdan önce, 5.956-249 numaralı güvenlik uyarılarını mutlaka okuyun! Bu cihaz, Örn; oteller, okullar, hastaneler, fabrikalar, mağazalar, bürolar ve kiralık mağazalarda mesleki kullanım için uygundur.

## Русский



Перед первым применением вашего прибора прочитайте эту инструкцию по эксплуатации и действуйте соответственно. Сохраните эту инструкцию по эксплуатации для дальнейшего пользования или для следующего владельца.

Перед первым вводом в эксплуатацию обязательно прочтите указания по технике безопасности № 5.956-249! Этот прибор предназначен для профессионального использования, т.е. в гостиницах, школах, больницах, на

промышленных предприятиях, в магазинах, офисах и в арендуемых помещениях.

### Magyar



Készüléke első használatá előtt olvassa el ezt az üzemeltetési utasítást és ez alapján járjon el. Őrizz meg jelen üzemeltetési útmutatót későbbi használat miatt vagy a későbbi tulajdonos számára.

Az első üzembevétele előtt mindenképpen olvassa el az 5.956-249 sz. biztonsági utasításokat!

Ez a készülék ipari használatra alkalmas, pl. szállodákban, iskolákban, kórházakban, üzemekben, boltokban, irodákban és kölcsönző üzletekben.

### Čeština



před prvním použitím přístroje si bezpodmínečně pečlivě přečtěte tento návod k jeho obsluze a uschovejte jej pro pozdější použití nebo pro dalšího majitele.

Před prvním uvedením do provozu bezpodmínečně čtěte bezpečnostní pokyny č. 5.956-249!

Přístroj je vhodný k použití v průmyslových i jiných velkých zařízeních, např. v hotelech, školách, nemocnicích, v továrnách, obchodech, úřadech a půjčovnách.

### Slovenščina



Pred prvo uporabo naprave preberite to navodilo za obratovanje in se po njem ravnajte. To navodilo za uporabo shranite za poznejšo rabo ali za naslednjega lastnika.

Pred prvim zagonom obvezno preberite varnostna navodila št. 5.956-249!

Ta naprava je primerna za industrijsko uporabo, npr. v hotelih, šolah, bolnišnicah, tovarnah, trgovinah, pisarnah in najemnih poslovalnicah.

### Polski



Przed rozpoczęciem użytkowania sprzętu należy przeczytać poniższą instrukcję obsługi i

przestrzegać jej. Instrukcję obsługi należy zachować na później lub dla następnego użytkownika.

Przed pierwszym uruchomieniem należy koniecznie przeczytać zasady bezpieczeństwa nr 5.956-249!

Urządzenie przeznaczone jest do zastosowania profesjonalnego, np. w hotelach, szkołach, szpitalach, fabrykach, sklepach, biurach i pomieszczeniach wynajmowanych.

### Românește



Citiți acest manual de utilizare înainte de prima utilizare a aparatului dumneavoastră și acționați în conformitate cu el. Păstrați aceste instrucțiuni pentru întrebuițarea ulterioară sau pentru următorii posesori.

Înainte de prima utilizare citiți neapărat măsurile de siguranță nr. 5.956-249!

Acest aparat poate fi folosit în domeniul comercial, de exemplu în hoteluri, școli, spitale, fabrici, magazine, birouri și magazine de închiriat aparatură.

### Slovenčina



Pred prvým použitím spotrebiča si prečítajte tento návod na obsluhu a riadte sa jeho pokynmi. Návod na obsluhu si starostlivo uschovajte na neskoršie použitie alebo pre ďalšieho majiteľa.

Pred prvým uvedením do prevádzky si bezpodmienečne musíte prečítať bezpečnostné pokyny č. 5.956-249!

Tento spotrebič je vhodný na priemyselné použitie, napr. v hoteloch, školách, nemocniciach, továrňach, obchodoch, kanceláriách a pre požičovne.

### Hrvatski



Prije prve uporabe Vašeg uređaja pročitajte ove radne upute i postupajte prema njima. Ove radne upute sačuvajte za kasniju uporabu ili za sljedećeg vlasnika.

Prije prvog stavljanja u pogon obavezno pročitajte sigurnosne naputke br. 5.956-249!

Ovaj uređaj je prikladan za profesionalnu primjenu, npr. u hotelima, školama, bolnicama, tvornicama, prodavaonicama, uredima i ostalim poslovnim prostorima.

### Srpski



Pre prve upotrebe Vašeg uređaja pročitajte ovo uputstvo za upotrebu i postupajte prema njemu. Ovo radno uputstvo sačuvajte za kasniju upotrebu ili za sledećeg vlasnika. Pre prvog stavljanja u pogon obavezno pročitajte sigurnosne napomene br. 5.956-249!

Ovaj uređaj je prikladan za profesionalnu primjenu, npr. u hotelima, školama, bolnicama, fabrikama, prodavnicama, kancelarijama i ostalim poslovnim prostorima.

### Български



Преди първия пуск на Вашия уред прочетете това указание за употреба и го спазвайте. Запазете упътването за употреба за по-късно или за евентуален последващ собственик.

Преди първото пускане в експлоатация непременно прочетете Упътването за експлоатация № 5.956-249!

Този уред е годен за професионална употреба, напр. в хотели, училища, болници, фабрики, магазини, офиси и помещения под наем.

### Eesti



enne seadme esmakordset kasutamist tuleb lugeda käesolevat kasutusjuhendit ja toimida selle kohaselt. Juhend tuleb hilisemaks kasutamiseks või järgmise omaniku tarvis alles hoida.

Enne esmakordset kasutuselevõttu lugege kindlasti ohutusjuhiseid nr. 5.956-249!

Käesolev seade sobib professionaalseks kasutuseks, nt hotellides, koolides, haiglates, vabrikutes, poodides, büroodes ja rendifirmades.

### Latviešu



Pirms uzsākt aparāta lietošanu, izlasiet šo lietošanas instrukciju un rīkojieties atbilstoši tajā teiktajam. Saglabājiet darbības instrukciju vēlākai izmantošanai vai nodošanai nākošajam īpašniekam. Pirms pirmās lietošanas obligāti izlasīt norādījumus par drošību Nr. 5.956-249! Šis aparāts ir piemērots profesionālai lietošanai, piemēram, viesnīcās, skolās, slimnīcās, fabrikās, veikalos, birojos un iznomāšanas uzņēmumos.

### Lietuviškai



Prieš pradėdamas naudoti įsigytą prietaisą, perskaitykite šią naudojimo instrukciją ir vadovaukitės ja. Naudojimo instrukciją išsaugokite, kad galėtumėte naudotis ja vėliau arba perduoti kitam savininkui.

Prieš pirmąjį naudojimą, būtinai perskaitykite saugos nurodymus Nr. 5.956-249!

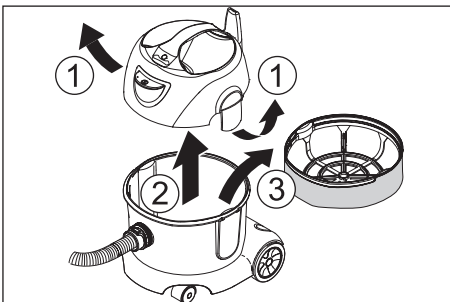
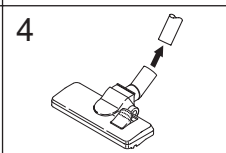
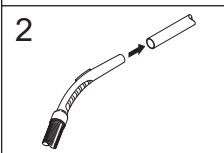
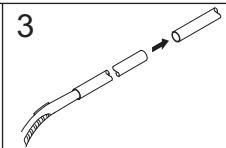
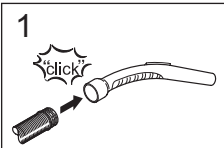
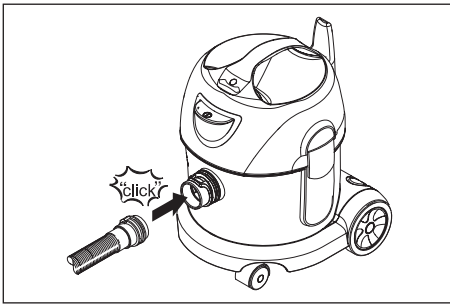
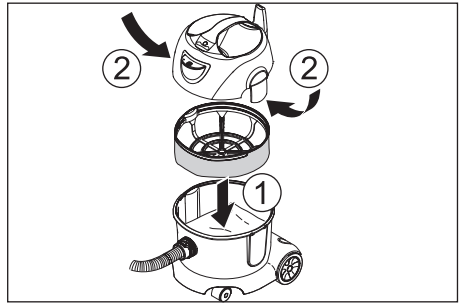
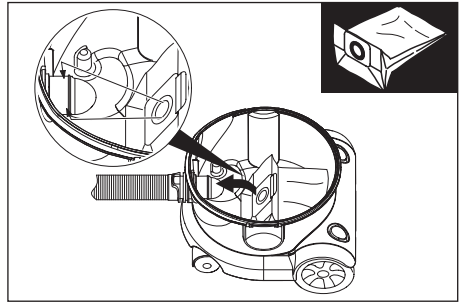
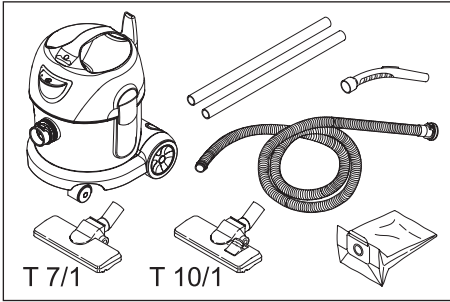
Šis prietaisas yra tinkamas pramoniniam naudojimui, pvz., viešbučiuose, mokyklose, ligoninėse, fabrikuose, parduotuvėse, biuruose ir nuomos punktuose.

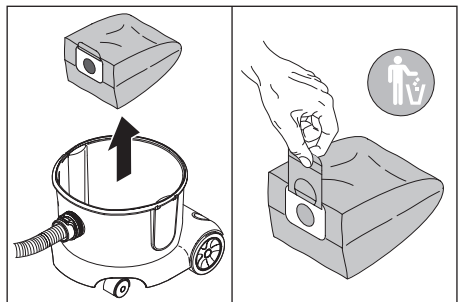
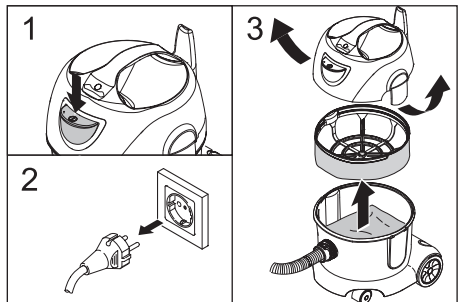
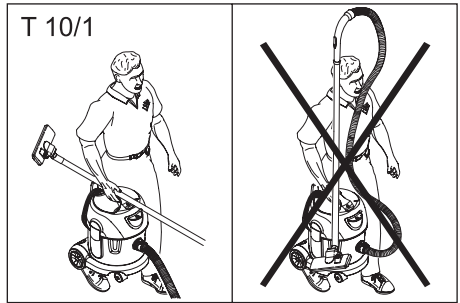
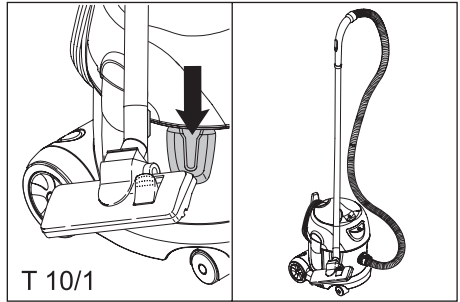
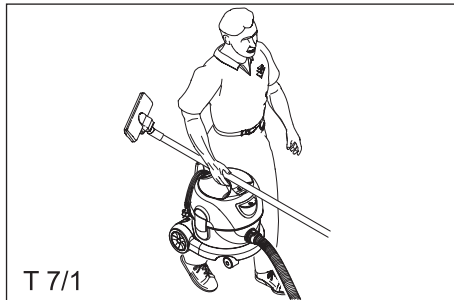
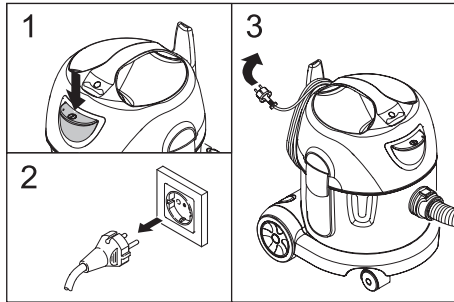
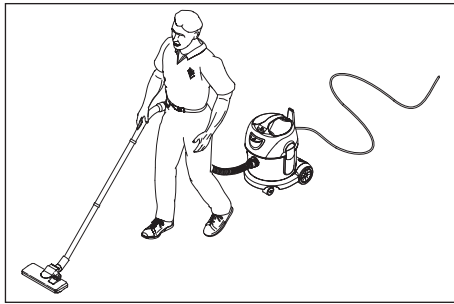
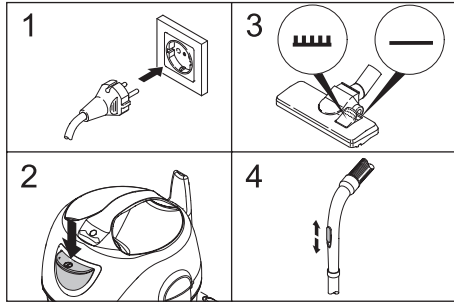
### Українська

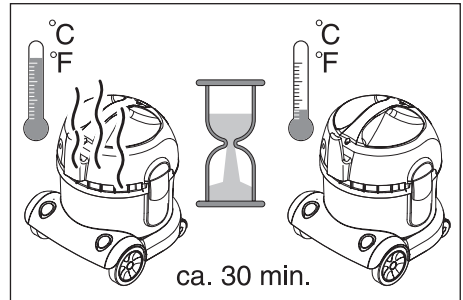
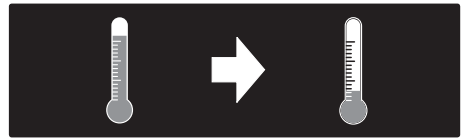
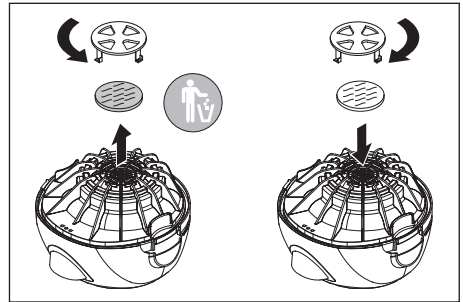
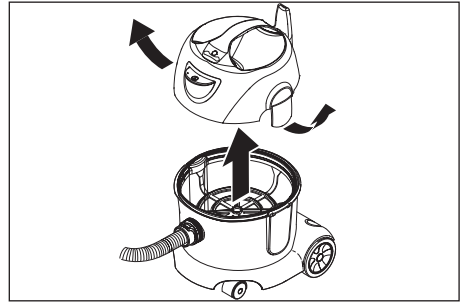
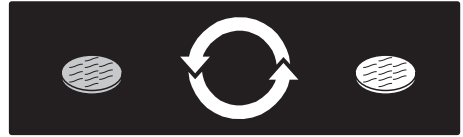
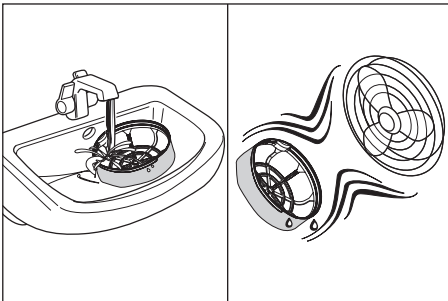
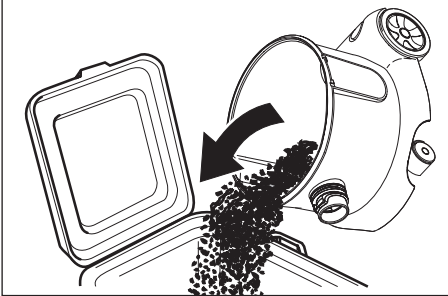
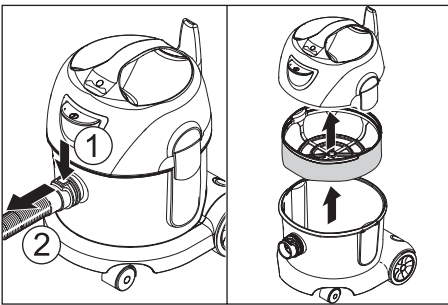
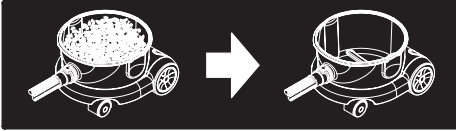
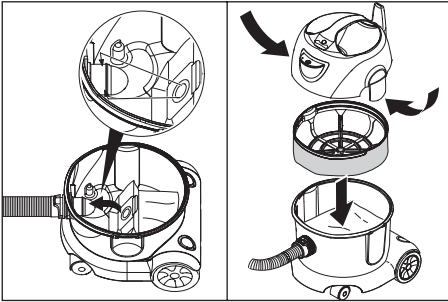


Перед використанням пристрою прочитайте цю інструкцію з експлуатації і дотримуйтесь неї. Збережіть цю інструкцію з експлуатації для пізнішого використання чи для наступних власників.

Перед першим використанням в виробництві обов'язково прочитайте вказівки з техніки безпеки № 5.956-249. Цей пристрій придатний для промислового застосування, наприклад, в готелях, школах, лікарнях, на фабриках, у магазинах, офісах та орендних підприємствах.



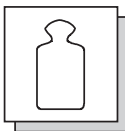








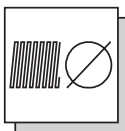
220-240 V  
1~ 50/60 Hz



T 7/1: 5,3 kg  
T 10/1: 6,0 kg



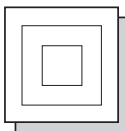
H05V2V2 - F 2 x 1 mm<sup>2</sup>  
EU T 7/1: 6.649-241 (7,5 m)  
EU T 10/1: 6.649-296 (10 m)  
GB T 7/1: 6.649-264 (7,5 m)  
GB T 10/1: 6.649-297 (10 m)  
CH: 6.649-273 (10 m)  
AUS T 10/1: 6.649-328 (10 m)



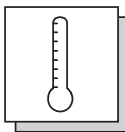
32 mm



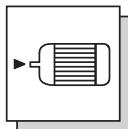
L<sub>pA</sub>: 66 dB(A)



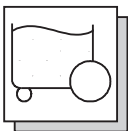
II



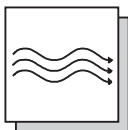
max. +40 °C  
Umgebungstemperatur,  
Ambient temperature,  
Temperatura ambiente



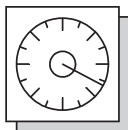
T 7/1: P max: 1200 W  
T 10/1: P max: 1250 W



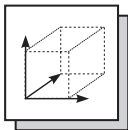
T 7/1: 7 l  
T 10/1: 10 l



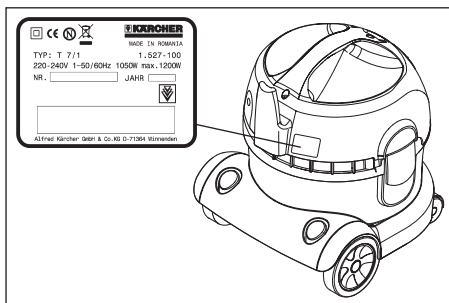
T 7/1: max. 55 l/s  
T 10/1: max. 61 l/s

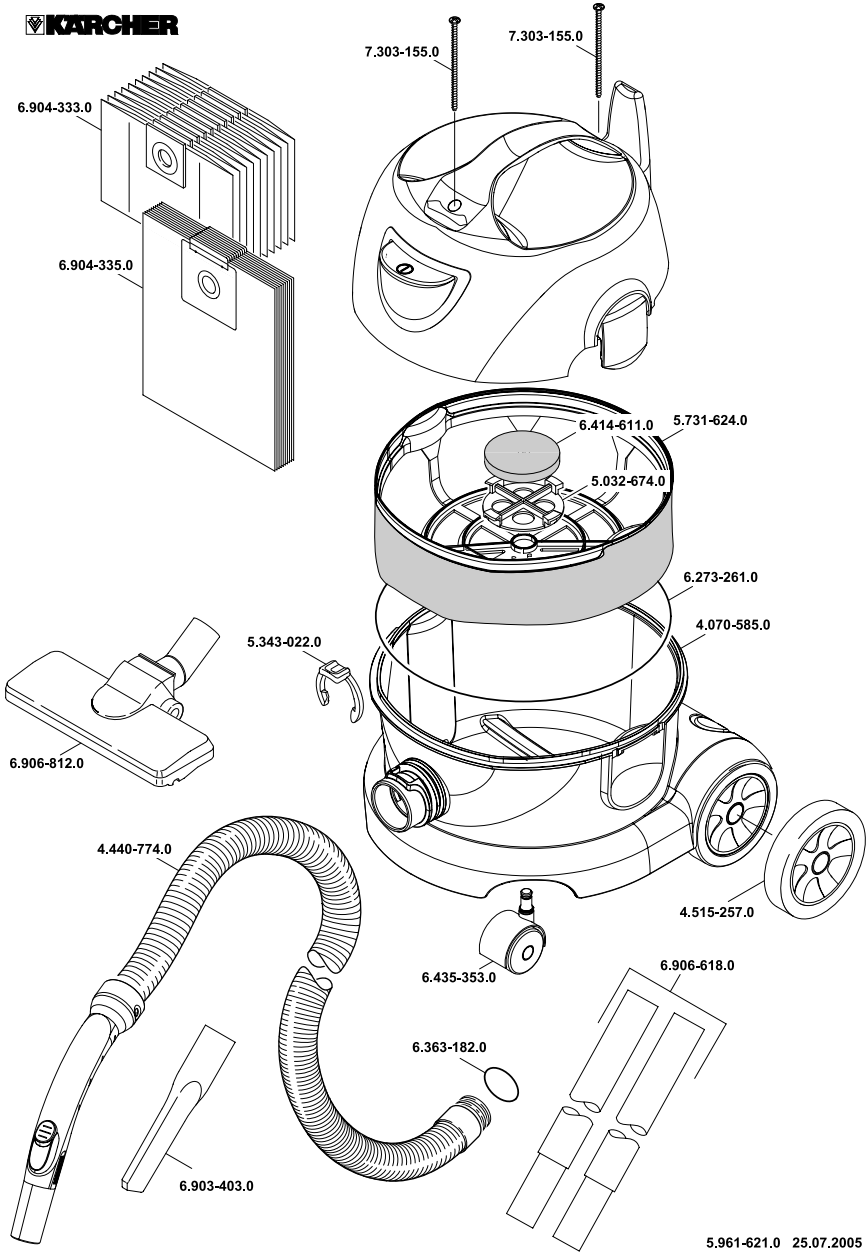


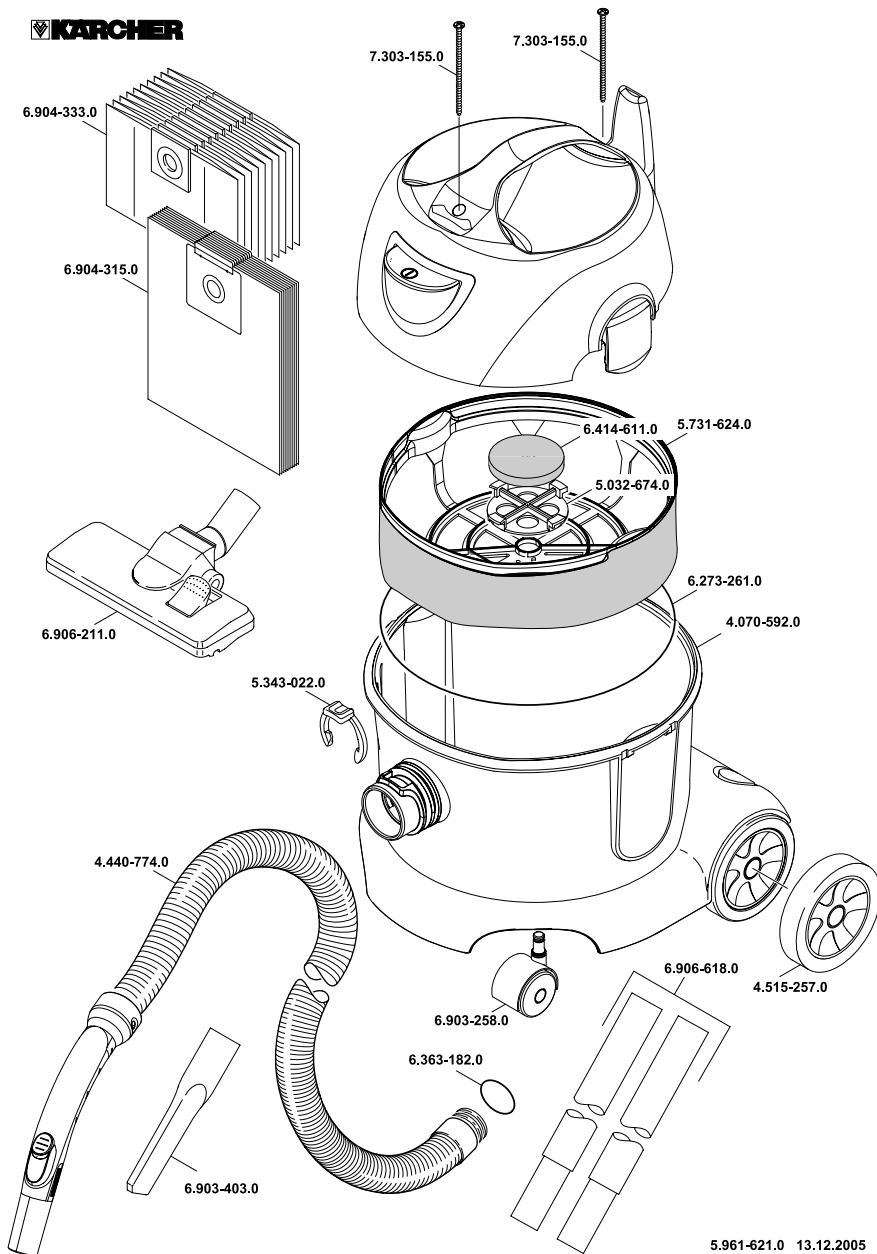
T 7/1: max. 24,5 kPa  
(245 mbar)  
T 10/1: max. 24,4 kPa  
(244 mbar)



T 7/1: 350 mm x 310 mm x  
340 mm  
T 10/1: 355 mm x  
310 mm x 385 mm







**A**  
Alfred Kärcher Ges.m.b.H.  
Lichtblaustraße 7  
1220 Wien  
☎ (01) 25 06 00

**AUS**  
Kärcher Pty Ltd  
40 Koornang Road  
Scoresby Vic 3179  
Victoria, Australia  
☎ (03) 9765 - 2300

**B / LUX**  
Kärcher NV  
Industrieweg 12  
2320 Hoogstraten  
☎ (03) 340 07 11

**BR**  
Kärcher Ind. e Com. Ltda.  
Prof. Benedito Montenegro, 419  
CEP 13.140-000 - Paulínia - SP  
☎ 0800 17 61 11

**CDN**  
Kärcher Canada Inc.  
6975 Creditview Road, Unit 2  
Mississauga, Ontario L5N 8E9  
☎ (905) 672 98 23

**CH**  
Kärcher AG  
Industriestraße 16  
8108 Dällikon  
☎ 0844 850 863

**CZ**  
Kärcher spol.s.r.o.  
Za Mototechnou 1114/4  
155 00 Praha 5 -Stodůlky  
☎ 0235 521 665

**D**  
Alfred Kärcher GmbH & Co. KG  
Service-Center Gissigheim  
Im Gewerbegebiet 2  
97953 Königheim-Gissigheim  
☎ 07195 / 903 20 65

**DK**  
Kärcher Rengøringsystemer A/S  
Gejlhavegård 5  
6000 Kolding  
☎ 70 20 66 67

**E**  
Kärcher S.A.  
Pol. Industrial Font del Radium  
Dr. Trueta, 6-7  
08400 Granollers (Barcelona)  
☎ (93) 846 44 47

**F**  
Kärcher S.A.  
5, avenue des Coquelicots  
Z.A. des Petits Carreaux  
94865 Bonneuil/ Marne Cedex  
☎ 01 / 43 99 67 70

**FIN**  
Kärcher Oy  
Yrittäjätie 17  
01800 Klaukkala  
☎ (09) 879 191

**GB**  
Kärcher (UK) Ltd.  
Kärcher House  
Beaumont Road  
Banbury, Oxon, OX16 1TB  
☎ 01295 / 752000; 09066 / 800632

**GR**  
Kärcher Cleaning Systems A.E.  
31-33, Nikitara str. &  
Konstantinoupoleos str.  
136 71 Acharnes  
☎ 210 - 23 16 153

**H**  
Kärcher Hungária Kft  
Tormásrét ut 2.  
2501 Biatorbagy  
☎ 23 / 530-640

**HK**  
Kärcher Ltd.  
Unit 10, 17/F., APEC Plaza  
49 Hoi Yuen Road,  
Kwun Tong, Kowloon  
☎ 2357 5863

**I**  
Kärcher S.p.A.  
Via Elvezia 4  
21050 Cantello (VA)  
☎ 03 32 / 848 - 99 88 77

**IRL**  
Kärcher Limited  
12 Willow Business Park  
Nangor Road  
Clondalkin  
Dublin 12  
☎ 01 / 409 77 77

**J**  
Kärcher (Japan) Co., Ltd.  
Irene Kärcher Building  
No.2, Matsusaka-Daira 3-chome  
Taiwa-cho, Kurokawa-gun  
Miyagi, 981-3408  
☎ 022 / 344 3140

**MAL**  
Kärcher Cleaning Systems Sdn. Bhd.  
8 Jalan Serindit2  
Bandar Puchong Jaya  
47100 Puchong, Selangor  
☎ 5882 1148

**MEX**  
Kärcher México, SA de CV  
Av. Gustavo Baz Sur No. 29-C  
Col. Naucalpan Centro  
C.P. 53000  
Municipio de Naucalpan, Edo. de México  
☎ 01-800-024-13-13

**N**  
Kärcher AS  
Stanseveien 31  
0976 Oslo  
☎ 24 / 177 700

**NL**  
Kärcher BV  
Postbus 474  
4870 AL Etten-Leur  
☎ 0499 / 37 54 45

**NZ**  
Kärcher Limited  
12 Ron Driver Place  
East Tamaki, Auckland  
☎ 09 / 274 46 03

**P**  
Neoparts Com. e Ind. Automóvel, Lda.  
Largo Vitorino Damásio, 10  
1200 Lisboa  
☎ 21 / 395 0040

**PL**  
Kärcher Poland Ltd. Sp. z o.o.  
Ul. Stawowa 140  
31-346 Kraków  
☎ 012 / 639 72 22

**PRC**  
BKC Equipment Co., Ltd.  
No 16, Honda Beilu  
Beijing Economic and Technological Area  
Beijing 100176  
☎ 010 / 67 88 16 53

**S**  
Kärcher AB  
Tagenevägen 31  
42502 Hisings-Kärra  
☎ 031 - 57 73 00

**SGP**  
Kärcher Asia Pacific Pte Ltd  
30 Toh Guan Road Singapore  
#07-05 ODC Building  
Singapore 608840  
☎ 6897 1811

**TR**  
Kärcher Servis Ticaret A.S.  
9 Eylül Mahallesi  
307 Sokak No. 6  
Gaziemir / Izmir  
☎ 0232 / 252 07 08

**TWN**  
Kärcher Taiwan Limited  
5F/6, No.7  
Wu-Chuan 1st Rd  
Taipei County, Taiwan R.O.C  
☎ 2 2299 9626

**UAE**  
Kärcher FZE  
Jebel Ali Free Zone  
RA 8, XB 1, Jebel Ali, Dubai  
☎ 04 / 8836 776

**USA**  
Alfred Kärcher, Inc  
2170 Satellite Blvd, Suite 350  
Duluth, GA 30097  
☎ 678-935-4545; 877-527-2437

**ZA**  
Kärcher (Pty) Ltd.  
P.O. Box 11818  
Vorna Valley 1686  
☎ 011 / 466 24 34



www.kaercher.com